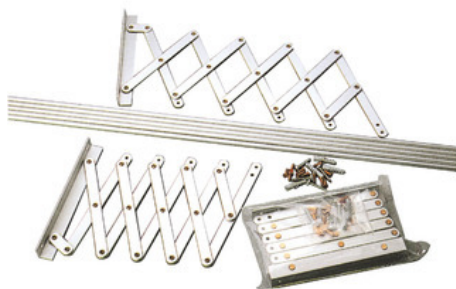
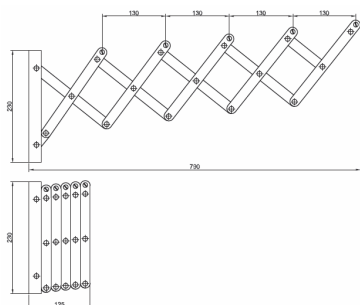



Tendedero extensible en kit



En base de aluminio para evitar la oxidación y con tornillos y pernos de amarre en acero inoxidable.

referencias de pedido:

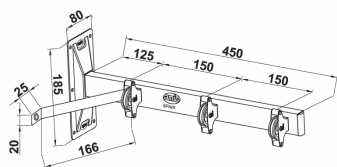


referencia	longitud (mm)	acabado	
3261	800	aluminio	1
3262	900	aluminio	1
3263	1000	aluminio	1
3264	1100	aluminio	1
3265	1200	aluminio	1
3266	1300	aluminio	1
3267	1400	aluminio	1
3268	1500	aluminio	1
3269	1600	aluminio	1
3270	1700	aluminio	1
3271	1800	aluminio	1


Tendedero lateral blanco



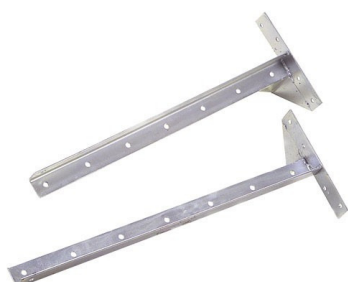
Incluye 6 poleas en acero inoxidable. No incluye cuerda.



referencias de pedido:


referencia	descripción	acabado	
10464	tendedero lateral	blanco	1

Tendedero lateral zincado



No incluye cuerda ni poleas.

referencias de pedido:


referencia	descripción	acabado	
E-674	tendedero lateral	zincado	10

Tendedero lateral en acero inoxidable

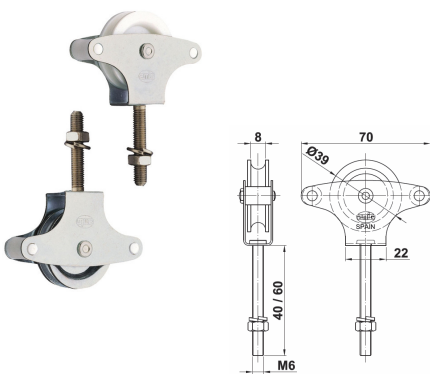


No incluye cuerda ni poleas.

referencias de pedido:


referencia	descripción	acabado	
390	tendedero lateral	inoxidable	1

Polea tendedero zincada con tornillo

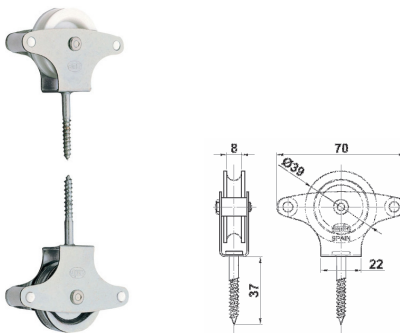


Cuerpo en acero zincado. Disponible en longitudes de tornillo de 40 y 60mm y roldana metálica y de plástico.

referencias de pedido:


referencia	modelo	L tornillo(mm)	roldana	acabado	
371	1	40	plástico	zincado	25
719	3	40	metal	zincado	25
858	11	60	plástico	zincado	25
859	12	60	metal	zincado	25

Polea tendedero zincada con tirafondo

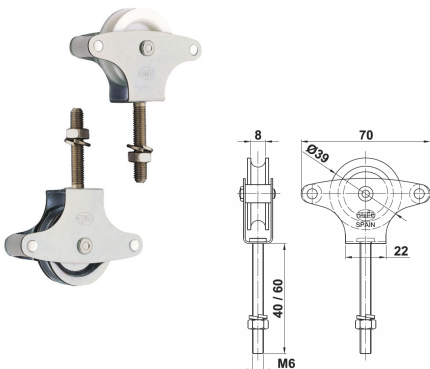


Cuerpo en acero zincado. Disponible en roldana metálica y de plástico.

referencias de pedido:


referencia	modelo	L tornillo(mm)	roldana	acabado	
372	2	37	plástico	zincado	25
692	4	37	metal	zincado	25

Polea tendedero inox con tornillo

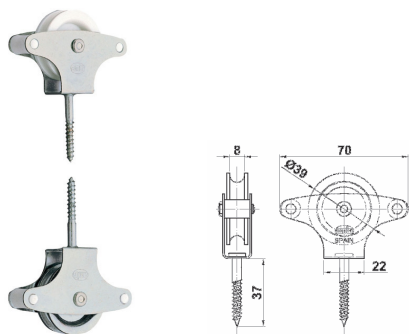


Cuerpo en acero inoxidable. Disponible en longitudes de tornillo de 40 y 60mm y roldana metálica y de plástico.

referencias de pedido:


referencia	modelo	L tornillo(mm)	roldana	acabado	
15183	201	40	plástico	inoxidable	25
3209	20	40	metal	inoxidable	25
15185	212	60	plástico	inoxidable	25
3229	22	60	metal	inoxidable	25

Polea tendedero inox con tirafondo



Cuerpo en acero inoxidable. Disponible en roldana metálica y de plástico.


referencias de pedido:

referencia	modelo	L tornillo(mm)	roldana	acabado	
15184	211	37	plástico	zincado	25
3210	21	37	metal	zincado	25

Cuerda para tendedero



referencias de pedido:


referencia	medidas (mm)	acabado	
19292	Ø4x20m	blanco-verde	6
19293	Ø4x200m	blanco-verde	1

Sujetacables



Disponible también en Ø3 y Ø5.

referencias de pedido:

referencia	medidas (mm)	acabado	
19597	Ø4 a Ø9	zincado	40