

Pomo serie bola 3900



Cerradura de pomo con forma de bola en sistema con cuadradillo. Amplia gama de aplicaciones disponibles.

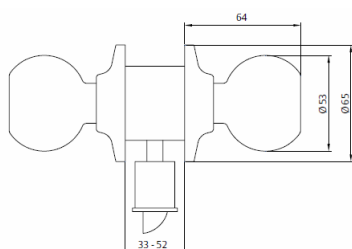
características:

Reversible.

Entradas de 60 y 70mm con una misma referencia. El nuevo picaporte dispone de alojamiento para cuadradillo intercambiable 60-70mm.

Amaestrable con llave de serreta TE5.

Otros acabados disponibles bajo pedido: blanco (BL), negro (NE), níquel satinado (NS), cromo brillo (CR), latón antiguo (LA) y marengo brillo (MB).



referencias pedido función entrada (llave exterior + condena interior):

referencia	entrada	acabado	
3900U0LP	60+70	latón pulido (LP)	20
3900U0LM	60+70	latón mate (LM)	20
3900U0CM	60+70	cromo mate (CM)	20



referencias de pedido función puertas a condonar (llave exterior + interior condonado):

referencia	entrada	acabado	
3901U0LP	60+70	latón pulido (LP)	20
3901U0LM	60+70	latón mate (LM)	20
3901U0CM	60+70	cromo mate (CM)	20



referencias de pedido función aula (llave exterior + apertura interior habilitada siempre):

referencia	entrada	acabado	
3902U0LP	60+70	latón pulido (LP)	20
3902U0LM	60+70	latón mate (LM)	20
3902U0CM	60+70	cromo mate (CM)	20



referencias de pedido función baño (emergencia exterior + condena interior):

referencia	entrada	acabado	
3903U0LP	60+70	latón pulido (LP)	20
3903U0LM	60+70	latón mate (LM)	20
3903U0CM	60-70	cromo mate (CM)	20



referencias de pedido función paso:

referencia	entrada	acabado	
3905U0LP	60+70	latón pulido (LP)	20
3905U0LM	60+70	latón mate (LM)	20
3905U0CM	60-70	cromo mate (CM)	20

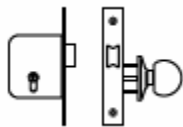
Pomo serie bola 3900

TESA



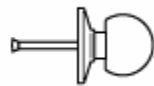
referencias pedido función oficina (llave exterior + llave interior):

referencia	entrada	acabado	
3907U0LP	60+70	latón pulido (LP)	20
3907U0LM	60+70	latón mate (LM)	20
3907U0CM	60+70	chromo mate (CM)	20



referencias de pedido función entrada (llave exterior + pomo interior, portero autom.):

referencia	entrada	acabado	
3920U0LP	60+70	latón pulido (LP)	20
3920U0LM	60+70	latón mate (LM)	20
3920U0CM	60+70	chromo mate (CM)	20




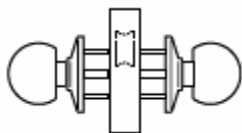
referencias de pedido pomo tirador fijo:

referencia	entrada	acabado	
3931U0LP	60+70	latón pulido (LP)	20
3931U0LM	60+70	latón mate (LM)	20
3931U0CM	60+70	chromo mate (CM)	20




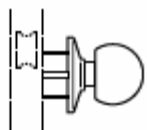
referencias de pedido doble tirador fijo:

referencia	entrada	acabado	
3932U0LP	60+70	latón pulido (LP)	20
3932U0LM	60+70	latón mate (LM)	20
3932U0CM	60+70	chromo mate (CM)	20



referencias de pedido función doble cuadradillo (aplicable a cerraduras embutir):

referencia	entrada	acabado	
3933U0LP	60+70	latón pulido (LP)	20
3933U0LM	60+70	latón mate (LM)	20
3933U0CM	60+70	chromo mate (CM)	20



referencias de pedido función pomo-cuadradillo (aplicable a cerraduras embutir):

referencia	entrada	acabado	
3934U0LP	60+70	latón pulido (LP)	20
3934U0LM	60+70	latón mate (LM)	20
3934U0CM	60+70	chromo mate (CM)	20

Pomo serie tulipa 3500

TESA

1



Cerradura de pomo con forma de tulipa en sistema con cuadradillo. Amplia gama de aplicaciones disponibles.

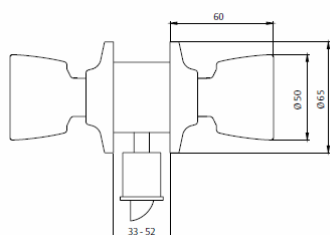
características:

Reversible.

Entradas de 60 y 70mm con una misma referencia. El nuevo picaporte dispone de alojamiento para cuadradillo intercambiable 60-70mm.

Amaestrable con llave de serreta TE5.

Otros acabados disponibles bajo pedido: blanco (BL), negro (NE), níquel satinado (NS), cromo brillo (CR), latón antiguo (LA) y marengo brillo (MB).



referencias pedido función entrada (llave exterior + condena interior):

referencia	entrada	acabado	
3500U0LP	60+70	latón pulido (LP)	20
3500U0LM	60+70	latón mate (LM)	20
3500U0CM	60+70	cromo mate (CM)	20



referencias de pedido función puertas a condenar (llave exterior + interior condenado):

referencia	entrada	acabado	
3501U0LP	60+70	latón pulido (LP)	20
3501U0LM	60+70	latón mate (LM)	20
3501U0CM	60+70	cromo mate (CM)	20



referencias de pedido función aula (llave exterior + apertura interior habilitada siempre):

referencia	entrada	acabado	
3502U0LP	60+70	latón pulido (LP)	20
3502U0LM	60+70	latón mate (LM)	20
3502U0CM	60+70	cromo mate (CM)	20



referencias de pedido función baño (emergencia exterior + condena interior):

referencia	entrada	acabado	
3503U0LP	60+70	latón pulido (LP)	20
3503U0LM	60+70	latón mate (LM)	20
3503U0CM	60-70	cromo mate (CM)	20



referencias de pedido función paso:

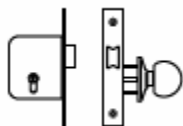
referencia	entrada	acabado	
3503U0LP	60+70	latón pulido (LP)	20
3503U0LM	60+70	latón mate (LM)	20
3503U0CM	60-70	cromo mate (CM)	20



referencias pedido función oficina (llave exterior + llave interior):

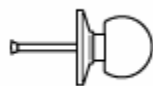
referencia	entrada	acabado	
3507U0LP	60+70	latón pulido (LP)	20
3507U0LM	60+70	latón mate (LM)	20
3507U0CM	60+70	cromo mate (CM)	20

referencias de pedido función entrada (llave exterior + pomo interior, portero autom.):



referencia	entrada	acabado	
3520U0LP	60+70	latón pulido (LP)	20
3520U0LM	60+70	latón mate (LM)	20
3520U0CM	60+70	cromo mate (CM)	20

referencias de pedido pomo tirador fijo:



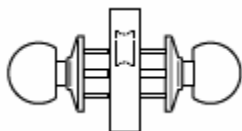
referencia	entrada	acabado	
3531U0LP	60+70	latón pulido (LP)	20
3531U0LM	60+70	latón mate (LM)	20
3531U0CM	60+70	cromo mate (CM)	20

referencias de pedido doble tirador fijo:



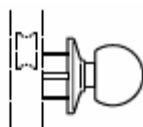
referencia	entrada	acabado	
3532U0LP	60+70	latón pulido (LP)	20
3532U0LM	60+70	latón mate (LM)	20
3532U0CM	60+70	cromo mate (CM)	20

referencias de pedido función doble cuadradillo (aplicable a cerraduras embutir):



referencia	entrada	acabado	
3533U0LP	60+70	latón pulido (LP)	20
3533U0LM	60+70	latón mate (LM)	20
3533U0CM	60+70	cromo mate (CM)	20

referencias de pedido función pomo-cuadradillo (aplicable a cerraduras embutir):



referencia	entrada	acabado	
3534U0LP	60+70	latón pulido (LP)	20
3534U0LM	60+70	latón mate (LM)	20
3534U0CM	60+70	cromo mate (CM)	20

Pomo-manilla serie B00

TESA

1



Cerradura de pomo con forma de manilla en sistema con cuadradillo. Amplia gama de aplicaciones disponibles.

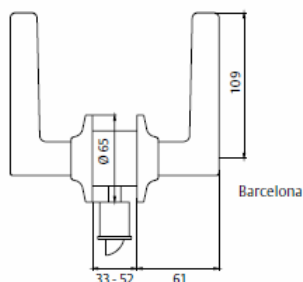
características:

Reversible.


Entradas de 60 y 70mm con una misma referencia. El nuevo picaporte dispone de alojamiento para cuadradillo intercambiable 60-70mm.

Amaestrable con llave de serreta TE5.

Otros acabados disponibles bajo pedido: blanco (BL), negro (NE), níquel satinado (NS), cromo brillo (CR), latón antiguo (LA) y marengo brillo (MB).



referencias pedido función entrada (llave exterior + condena interior):

referencia	entrada	acabado	
3B00U0LP	60+70	latón pulido (LP)	20
3B00U0CM	60+70	cromo mate (CM)	20



referencias de pedido función baño (emergencia exterior + condena interior):

referencia	entrada	acabado	
3B03U0LP	60+70	latón pulido (LP)	20
3B03U0CM	60+70	cromo mate (CM)	20



referencias de pedido función paso:

referencia	entrada	acabado	
3B05U0LP	60+70	latón pulido (LP)	20
3B05U0CM	60+70	cromo mate (CM)	20



referencias de pedido función oficina (llave exterior + llave interior):

referencia	entrada	acabado	
3B07U0LP	60+70	latón pulido (LP)	20
3B07U0CM	60+70	cromo mate (CM)	20



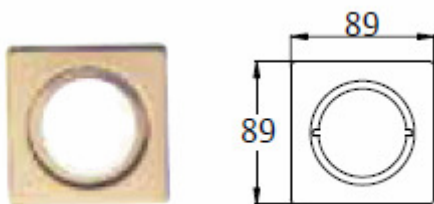
referencias de pedido función pomo cuadradillo (aplicable a cerraduras embutir):

referencia	entrada	mano	acabado	
3B34DU0LP	60+70	derecha	latón pulido (LP)	20
3B34IU0LP	60+70	izquierda	latón pulido (LP)	20
3B34DU0CM	60+70	derecha	cromo mate (CM)	20
3B34IU0CM	60+70	izquierda	latón pulido (LP)	20



Embellecedor para pomo 452

TESA

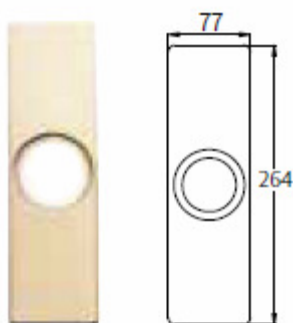


referencias de pedido:

referencia	Dimensiones (mm)	acabado	
45290LP	89x89	latón pulido (LP)	10
45290LM	89x89	latón mate (LM)	10
45290CM	89x89	chromo mate (CM)	10

Embellecedor para pomo 453

TESA

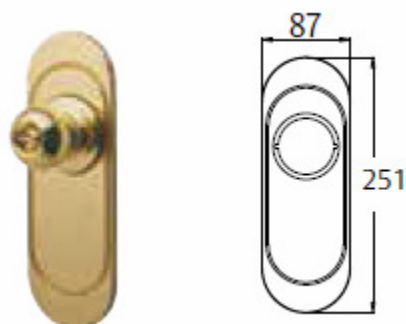


referencias de pedido:

referencia	Dimensiones (mm)	acabado	
45326LP	89x89	latón pulido (LP)	10
45326LM	89x89	latón mate (LM)	10
45326CM	89x89	chromo mate (CM)	10

Embellecedor para pomo 469

TESA

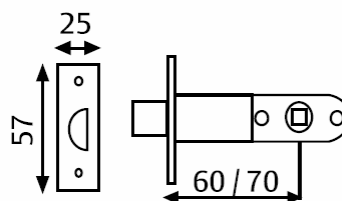
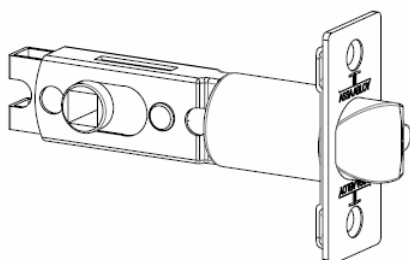


referencias de pedido:

referencia	Dimensiones (mm)	acabado	
469EDLP	89x89	latón pulido (LP)	10
469EDLM	89x89	latón mate (LM)	10
469EDCM	89x89	chromo mate (CM)	10

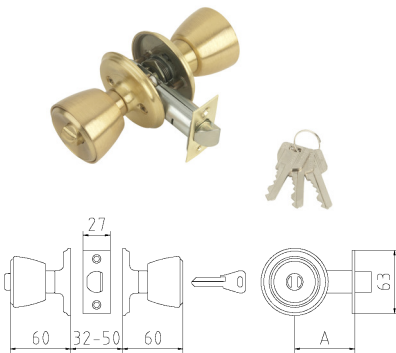
Picaporte para pomo

TESA



referencia	entrada	acabado	
P030U0LP	60+70	latón pulido (LP)	20
P030U0CR	60+70	chromo (CR)	20

Pomo 501B



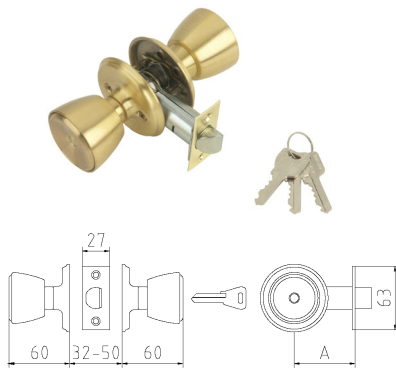
Cerradura de pomo para puerta de entrada. Exterior: pomo libre con cilindro. Interior: pomo libre con condena con botón. Bajo pedido: acabado madera caoba.

referencias de pedido:

referencia	entrada	acabado	
501B-3-3-60	60	latón	20
501B-3-3-70	70	latón	20
501B-4-4-60	60	inoxidable	20
501B-4-4-70	70	inoxidable	20

1

Pomo 508



Cerradura de pomo para puerta de entrada. Exterior: pomo fijo con cilindro. Interior: pomo libre. Bajo pedido: acabado madera caoba.

referencias de pedido:

referencia	entrada	acabado	
508-3-3-60	60	latón	20
508-3-3-70	70	latón	20
508-4-4-60	60	inoxidable	20
508-4-4-70	70	inoxidable	20

Pomo 510

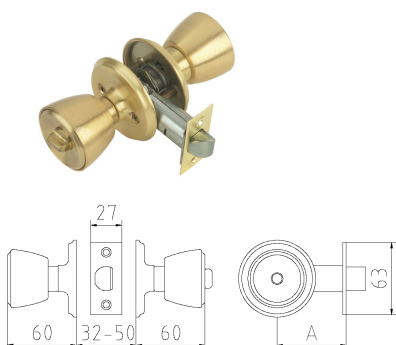


Cerradura de pomo para puerta de paso. Pomo libre por ambos lados. Bajo pedido: acabado madera caoba.

referencias de pedido:

referencia	entrada	acabado	
510-3-3-60	60	latón	20
510-3-3-70	70	latón	20
510-4-4-60	60	inoxidable	20
510-4-4-70	70	inoxidable	20

Pomo 509B



Cerradura de pomo para puerta con condena. Pomo libre con posibilidad de entrada de emergencia por el exterior y con condena con botón desde el interior. Bajo pedido: acabado madera caoba.

referencias de pedido:

referencia	entrada	acabado	
509B-3-3-60	60	latón	20
509B-3-3-70	70	latón	20
509B-4-4-60	60	inoxidable	20
509B-4-4-70	70	inoxidable	20

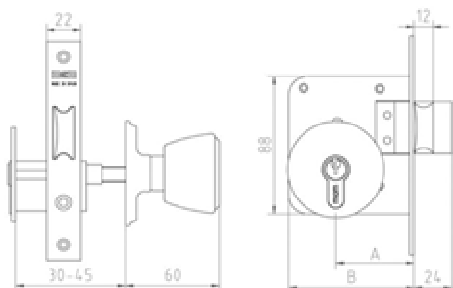
Pomo con cerradura 1561



Pomo con cerradura de embutir.

características:

Cerradura con picaporte reversible y palanca a 1 vuelta.
 Exterior: funcionamiento con llave. Interior: funcionamiento con pomo.
 Cilindro con 3 llaves.
 Bajo pedido: acabado madera caoba.



referencias de pedido:

referencia	entrada	acabado	
1561-3-50	50	latón	12
1561-3-60	60	latón	12
1561-3-70	70	latón	12
1561-4-50	50	inoxidable	12
1561-4-60	60	inoxidable	12
1561-4-70	70	inoxidable	12

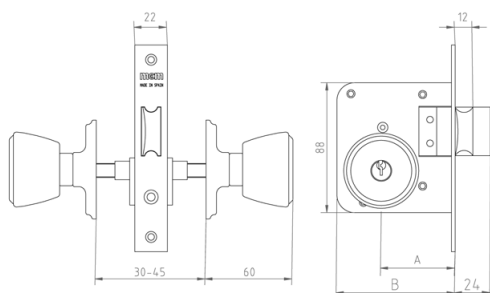
Pomo con cerradura 1562



Pomo con cerradura de embutir.

características:

Cerradura con picaporte reversible.
 Exterior: pomo fijo con llave. Interior: funcionamiento con pomo.
 Cilindro con 3 llaves.
 Bajo pedido: acabado madera caoba.



referencias de pedido:

referencia	entrada	acabado	
1562-3-50	50	latón	12
1562-3-60	60	latón	12
1562-3-70	70	latón	12
1562-4-50	50	inoxidable	12
1562-4-60	60	inoxidable	12
1562-4-70	70	inoxidable	12

Cilindro para pomo 542/543

mcm



Cilindro para cerradura de pomo. Bajo pedido se puede solicitar con llave de seguridad (referencia SS:542).

referencias de pedido:

referencia	medida	para cerradura	acabado	
542	45	1561	latón	1
543	45	1562	latón	1

1

Embellecedor 514

mcm



Embellecedor para pomo.

referencias de pedido:

referencia	dimensiones (mm)	acabado	
514-3	260x80	latón	1
514-4	260x80	inoxidable	1

Embellecedor 521

mcm



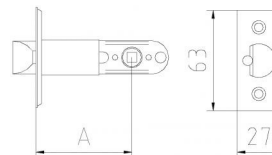
Embellecedor para pomo.

referencias de pedido:

referencia	dimensiones (mm)	acabado	
521-3	98x98	latón	1
521-4	98x98	inoxidable	1

Picaporte para pomo

mcm



referencias de pedido:

referencia	entrada	acabado	
523-3-60	60	latón	10
523-3-70	70	latón	10
523-4-60	60	inoxidable	10
523-4-70	70	inoxidable	10

Pomo 11



Pomo para puerta de paso.



referencias de pedido:

referencia	medida	acabado	
11	70	negro	20

Pomo 13



Pomo con llave para acceder desde el exterior y condena desde el interior. La condena interior bloquea el acceso exterior con llave.



referencias de pedido:

referencia	medida	acabado	
13	70	negro	20

Pomo 15



Pomo con llave para acceder desde el exterior y el interior.



referencias de pedido:

referencia	medida	acabado	
15	70	negro	20