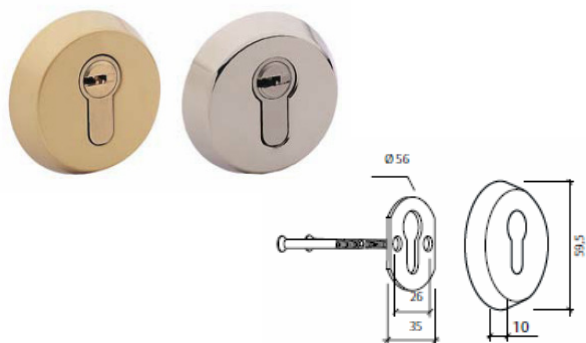


Escudo E300

TESA

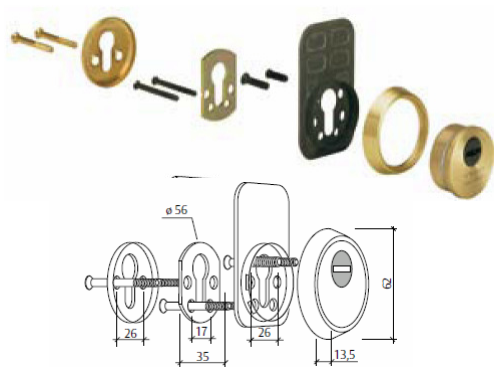


Escudo abierto.
Escudo exterior antimordaza de latón macizo.
interior de acero de 4mm.

referencia	descripción	acabado	
E30026LM	escudo abierto	latón mate	1
E30026CM	escudo abierto	Cromo mate	1

Escudo E700

TESA



Escudo cerrado.
Núcleo escudo: 4 placas de acero laminado de 2mm de espesor.
Protector cañuto de acero carbonitrurado.
Embellecedor giratorio de latón o latón niquelado.
Placa protectora de acero templado que protege la cerradura.
Contraplaca interior en acero de 4mm de espesor.

referencia	descripción	acabado	
E70026LM	escudo cerrado	latón mate	1
E70026LN	escudo cerrado	niquelado	1
E70026NE	escudo cerrado	negro	1

Escudo E750

TESA

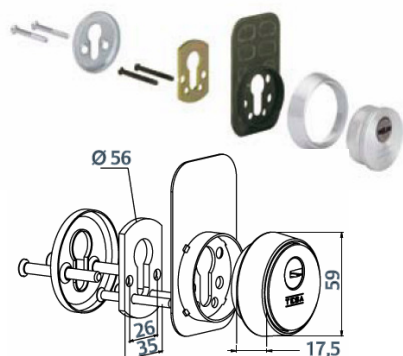


Escudo cerrado.
Casquillo protector que por su geometría dificulta sustancialmente el amarre con llave de perro, mordaza, extractor.
Componente de poliamida para proteger los tornillos contra la cizalladura.
Componente elástico para absorber impactos.

referencia	descripción	acabado	
E75026LMD	escudo cerrado	PVD	1
E70026AI	escudo cerrado	inodidable	1

Escudo E800

TESA

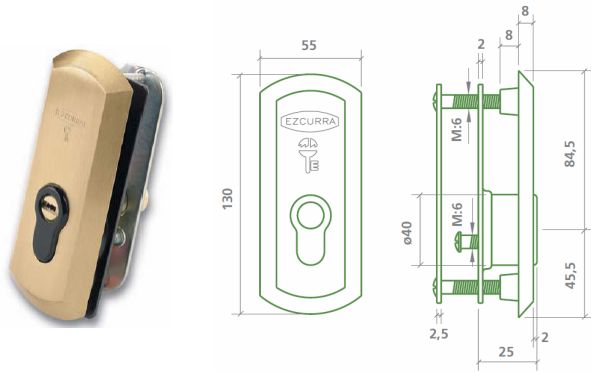


Escudo cerrado.
Núcleo escudo: totalmente de acero macizo reforzado.
Incrustaciones de bolas de acero para dificultar el taladrado.
Protector cañuto de acero conformado por microfundición, de 9mm de espesor templado.
Casquillo giratorio en acero inoxidable macizo.
Contraplaca interior de 4mm de espesor.

referencia	descripción	acabado	
E80026LPD	escudo cerrado	PVD	1
E80026AI	escudo cerrado	inoxidable	1



Escudo 424-P

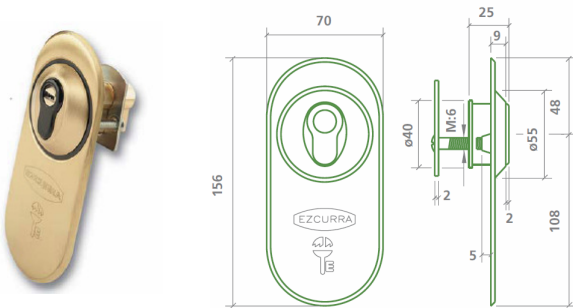


Escudo abierto de doble seguridad formado por escudo, contraescudo y casquillos de acero templado con pestaña interior que impide la extracción del bombillo.

referencia	descripción	acabado	
424P	escudo seguridad	latón mate	1
424PCM	escudo seguridad	romo mate	1



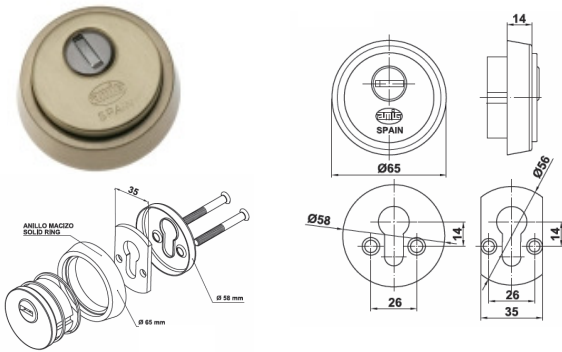
Escudo 425-P



Escudo abierto de doble seguridad formado por escudo, contraescudo y casquillos de acero templado con pestaña interior que impide la extracción del bombillo.

referencia	descripción	acabado	
425P	escudo seguridad	latón mate	1
425PCM	escudo seguridad	romo mate	1

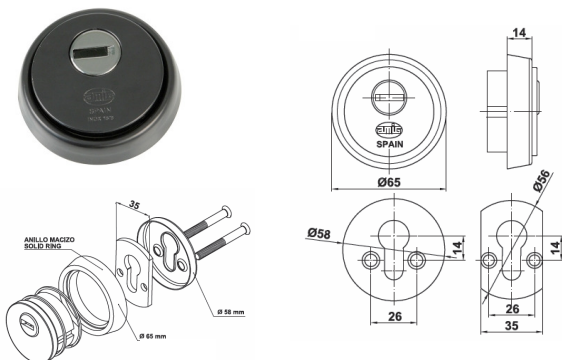
Escudo macizo 30-65



Escudo cerrado de Ø65mm macizo. Placa antitaladro de acero tratado. Cuerpo interior de acero sinterizado. Grosor mínimo de puerta: 40mm.

referencia	descripción	acabado	
6359	escudo 30-65	inoxidable	1
6358	escudo 30-65	latón mate	1
7343	escudo 30-65	cuero	1

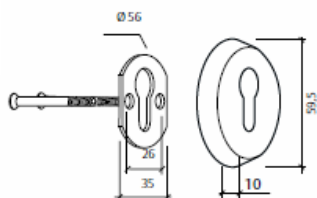
Escudo hueco 31-65



Escudo cerrado de Ø65mm hueco. Placa antitaladro de acero tratado. Cuerpo interior de acero sinterizado. Grosor mínimo de puerta: 40mm.

referencia	descripción	acabado	
6361	escudo 31-65	inoxidable	1
6360	escudo 31-65	latón mate	1
20094	escudo 31-65	negro	1

Escudo M3

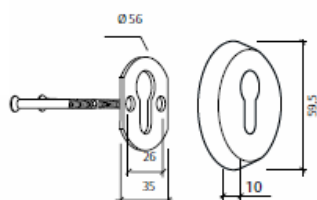


Escudo abierto.
Forma cónica que impide su apresamiento.
Amarre al núcleo desde el interior.

referencia	descripción	acabado	
M3LM	escudo abierto	latón mate	1
M3NI	escudo abierto	niquel	1
M3NE	escudo abierto	negri	1

1

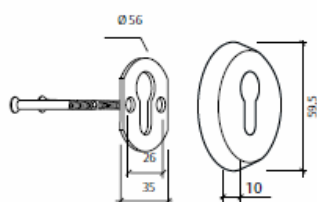
Escudo M1



En dos piezas, con núcleo de acero tratado que impide el taladrado desde el exterior.
Arandela cónica giratoria. Su forma impide hacer presa mediante tenaza u otras herramientas y gira en caso improbable de conseguirlo.

referencia	descripción	acabado	
M1LM	escudo abierto	latón/negro	1
M1NI	escudo abierto	niquel/negro	1

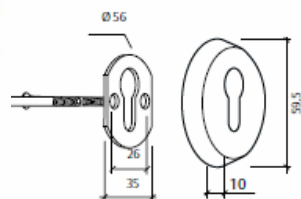
Escudo 1850A



Escudo abierto.
Escudo interior de acero.

referencia	descripción	acabado	
1850A-2	escudo abierto	oro	1
1850A-1	escudo abierto	plata	1

Escudo 1850S



Escudo cerrado.
Refuerzo interior de acero.
Protector central de acero.
Para que incluya babero incluir dos SS en la referencia (ej: 1850SS-2).

referencia	descripción	acabado	
1850S-2	escudo abierto	oro	1
1850S-1	escudo abierto	plata	1

Escudo 1814

mcm



Escudo para cerradura de borja.
Incluye escudo interior y exterior.
Protector central de acero.

referencia	descripción	acabado	
1814	escudo abierto	oro	1
1814N	escudo abierto	plata	1

Escudo para cerradura metálica E190

TESA



1 placa de acero refuerza el escudo y permite aloja la cabeza del tornillo de fijación del escudo.
Cubierta con una pieza de plástico que tapa los tornillos.
Disponible con funda negra ciega.
Bajo pedido en acabado blanco.

referencia	descripción	acabado	
E19000NE	escudo c/bocallave	negro	1
E19100NE	escudo ciego	negro	1

Escudo de seguridad para cerradura metálica E210

TESA



Escudo de protección antimordaza en aleación metálica en el exterior.
Placa de acero niquelado y funda de poliamida en el interior.
Baja pedido en acabado blanco.

referencia	descripción	acabado	
E21000NE	escudo c/bocallave	negro	1
E21000NM	escudo c/bocallave	niquel	1

Escudo de alta seguridad para cerradura metálica E240

TESA



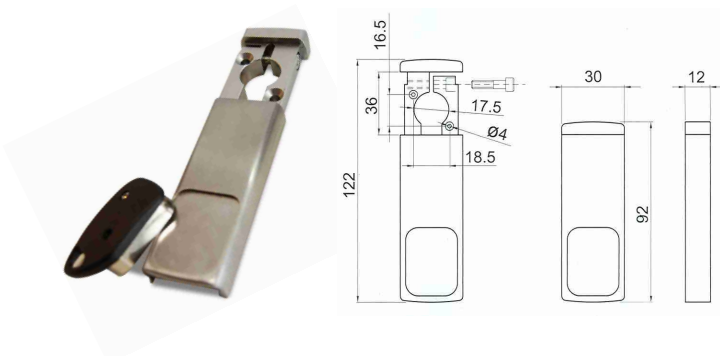
2 piezas templadas protegen al cilindro de un ataque frontal con taladros, ofreciendo la misma seguridad que los utilizados en puertas de seguridad de madera.

referencia	descripción	acabado	
E24000NE	escudo seguridad	negro	1
E24000NM	escudo seguridad	niquel	1
E24000BL	escudo seguridad	blanco	1

Escudo PC1

DORCAS

1

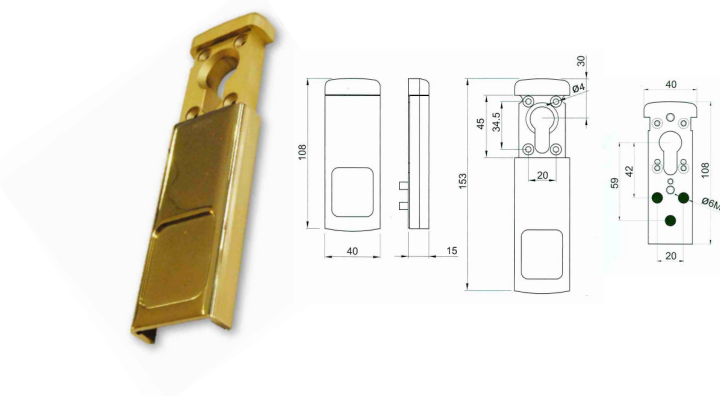


Protege el escudo contra el ganzado, bumping, rotura de puente, extracción y sabotaje con silicona/pegamento. Con placas de acero de manganeso para dificultar el taladrado. El escudo se desbloquea a través de un llavero magnético con combinación. Es idóneo para puertas de aluminio y PVC dadas sus dimensiones. Incluye dos llaves magnéticas. Posibilidad de amaestramiento.

referencia	descripción	acabado	
22094X	escudo MG30	inox	1

Escudo PC2

DORCAS

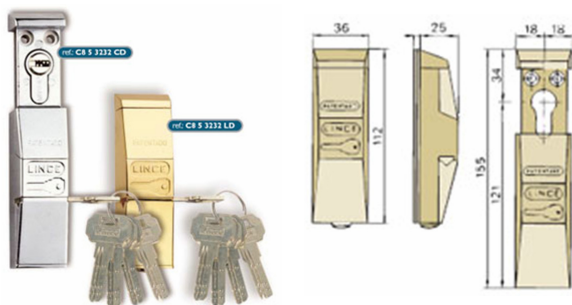


Protege el escudo contra el ganzado, bumping, rotura de puente, extracción y sabotaje con silicona/pegamento. Con placas de acero de manganeso para dificultar el taladrado. El escudo se desbloquea a través de un llavero magnético con combinación. Adecuado para carpintería de madera y hierro. Incluye dos llaves magnéticas. Posibilidad de amaestramiento.

referencia	descripción	acabado	
22095DO	escudo MG100	latón	1
22095X	escudo MG100	inox	1

Escudo protector C8

Lince



Protege el escudo contra el ganzado, bumping, rotura de puente, extracción y sabotaje con silicona/pegamento.

referencia	mano	acabado	
C853232LD	derecha	latonado	1
C853232LI	izquierda	latonado	1
C853232ND	derecha	cromo	1
C853232NI	izquierda	cromo	1

Embellecedor EMB700

TESA



Protege la puerta de roces de llaves. Compatible con todos los escudos TESA.

referencia	descripción	acabado	
EMB700AE	embellecedor E700	esmaltado	1
EMB700CM	embellecedor E700	cromo mate	1

Embellecedor EMB855

TESA



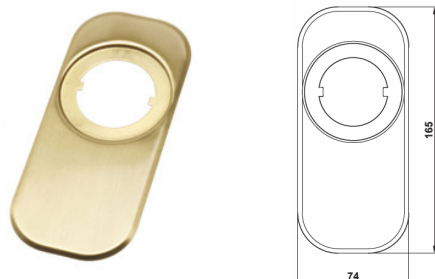
Cubre el anillo exterior del escudo y protege la puerta de roces en las llaves.

La fijación se realiza mediante dos tornillos bonificados de M&. Para combinar preferentemente con E800 y también con E700.

referencia	descripción	acabado	
EMB855AE	embellecedor E855	esmaltado	1
EMB855NS	embellecedor E855	Niquel satinado	1

Embellecedor 10

AMIG



Protege la puerta de roces de llaves.

referencia	dimensiones	acabado	
6356	165x74mm	latón mate	1
6357	165x74mm	inoxidable	1

Embellecedor 1850EMB

mcm



Protege la puerta de roces de llaves.

Las referencias indicadas en la tabla sólo incluyen el babero, no el escudo de seguridad.

referencia	dimensiones	acabado	
1850EMB-2	165x74mm	oro	1
1850EMB-1	165x74mm	plata	1