

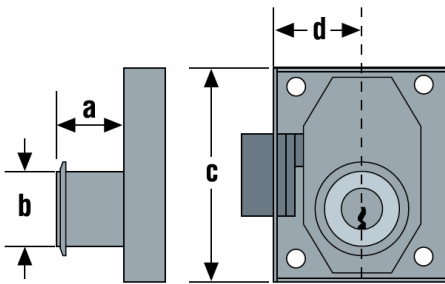
Cerradura de sobreponer 23R



Cerradura para armario para embutir., reversible, con cilindro de latón. Amestable y llaves iguales.

características:

- Reversible.
- Amaestable.
- Posibilidad de llaves iguales.



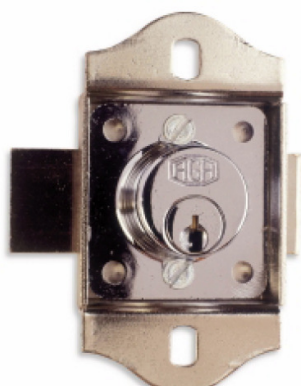
referencias pedido:

referencia	D	bomb.	A	B	C	acabado	
23R-20	20	normal	19	20	57	latón	2
	20	normal	19	20	57	níquel	2
	20	largo	25	20	57	latón	2
	20	largo	25	20	57	níquel	2
	20	extralargo	37	20	57	latón	2
	20	extralargo	37	20	57	níquel	2
23R-25	25	normal	19	20	57	latón	2
	25	normal	19	20	57	níquel	2
	25	largo	25	20	57	latón	2
	25	largo	25	20	57	níquel	2
	25	extralargo	37	20	57	latón	2
	25	extralargo	37	20	57	níquel	2
23R-30	30	normal	19	20	57	latón	2
	30	normal	19	20	57	níquel	2
	30	largo	25	20	57	latón	2
	30	largo	25	20	57	níquel	2
	30	extralargo	37	20	57	latón	2
	30	extralargo	37	20	57	níquel	2
23R-35	35	normal	19	20	57	latón	2
	35	normal	19	20	57	níquel	2
	35	largo	25	20	57	latón	2
	35	largo	25	20	57	níquel	2
	35	extralargo	37	20	57	latón	2
	35	extralargo	37	20	57	níquel	2
23R-40	40	normal	19	20	57	latón	2
	40	normal	19	20	57	níquel	2
	40	largo	25	20	57	latón	2
	40	largo	25	20	57	níquel	2
	40	extralargo	37	20	57	latón	2
	40	extralargo	37	20	57	níquel	2



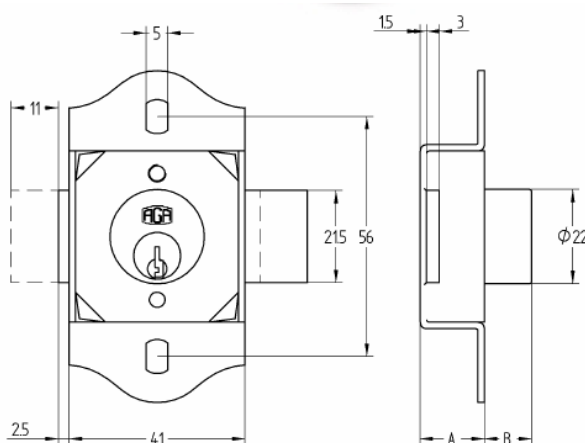
Cerradura para armario 0102ZY

1



Cerradura de serreta para armario.

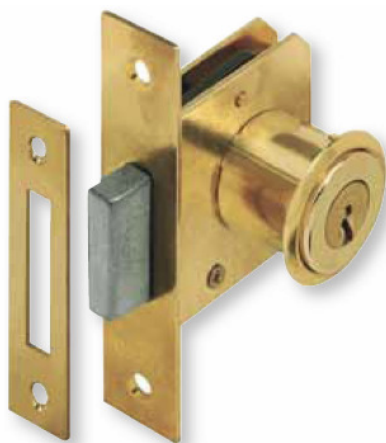
características:
No amaestrable.



referencias pedido:

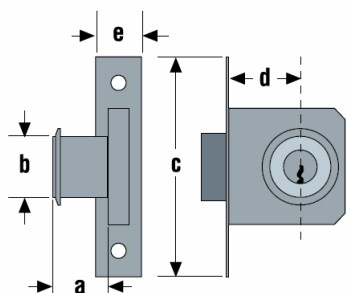
referencia	bomb.	A	B	acabado	
0102ZY	normal	15	11	cromado	6

Cerradura de embutir 22



Cerradura para armario para embutir., reversible, con cilindro de latón. Amestable y llaves iguales. Bajo pedido entradas (D) de 35,40 y 50mm.

características:
Reversible soltando el bombillo.
Bajo pedido entradas (D) de 35, 40 y 50mm.
Amaestable.
Posibilidad de llaves iguales.



referencias pedido:

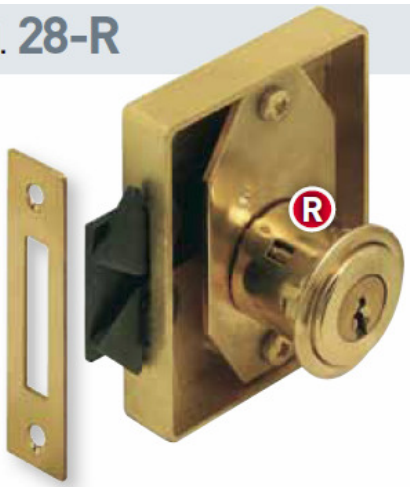
referencia	D	Bomb.	A	B	C	E	acabado	
22-25	25	normal	19	20	70	15	latón	2
	25	normal	19	20	70	15	níquel	2
	25	largo	25	20	70	15	latón	2
	25	largo	25	20	70	15	níquel	2
22-30	30	normal	19	20	70	15	latón	2
	30	normal	19	20	70	15	níquel	2
	30	largo	25	20	70	15	latón	2
	30	largo	25	20	70	15	níquel	2



Cerradura de sobreponer para puerta corredera



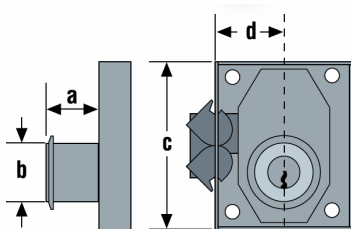
28-R



Cerradura para armario para embutir., reversible, con cilindro de latón. Amestable y llaves iguales. Bajo pedido entradas (D) de 35,40 y 50mm.

características:

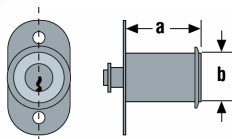
- Reversible soltando el bombillo.
- Bajo pedido entradas (D) de 35, 40 y 50mm.
- Amaestable.
- Posibilidad de llaves iguales.



referencias pedido:

referencia	D	bomb.	A	B	C	acabado	
28R-25	25	normal	19	20	57	latón	2
	25	normal	19	20	57	níquel	2
	25	largo	25	20	57	latón	2
	25	largo	25	20	57	níquel	2
	25	extralargo	37	20	57	latón	2
	25	extralargo	37	20	57	níquel	2

Cerradura para puerta corredera 51



Cerradura para puerta corredera con cierre de pulsador.

características:

- Amaestable. Posibilidad de llaves iguales.
- Posibilidad de pedir prolongadores: 9, 15, 20 y 27mm.

referencias pedido:

referencia	bomb.	A	B	acabado	
51	normal	27	20	latón	6
51	normal	27	20	níquel	2

Cerradura de falleba con bombillo 323-R



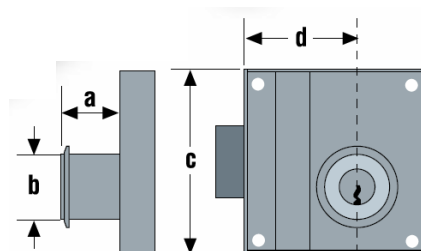
1



Cerradura de sobreponer con falleba y bombillo.

características:

- Reversible.
- Amaestrable. Posibilidad de llaves iguales.
- Varilla pasante de 2m.



referencias pedido:

referencia	D	bomb.	A	B	C	acabado	
323-R	35	normal	15	20	57	latón	2
	35	normal	15	20	57	níquel	2
	35	largo	21	20	57	latón	2
	35	largo	21	20	57	níquel	2
	35	extralargo	33	20	57	latón	2
	35	extralargo	33	20	57	níquel	2

Cerradura de falleba de borja 315-R



Cerradura de sobreponer con falleba y borja.

características:

- Guarda mano.
- Varilla pasante de 2m.

referencias pedido:

referencia	D	mano	C	acabado	
315-R	35	derecha	57	latón	1
	35	derecha	57	níquel	1
	35	izquierda	57	latón	1
	35	izquierda	57	níquel	1

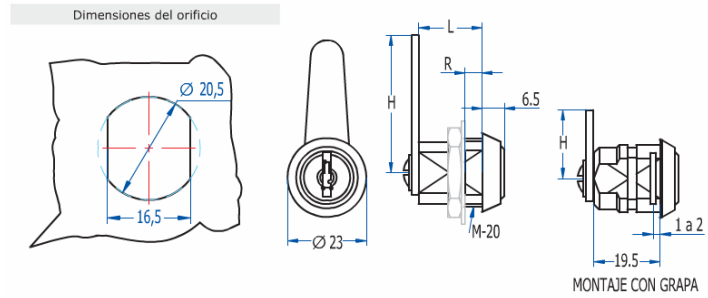
Cerradura para mueble y buzón 135



Cerradura para mueble metálico y madera.

características:

Posibilidad de llaves iguales (llave de cartero).
No amaestrable.



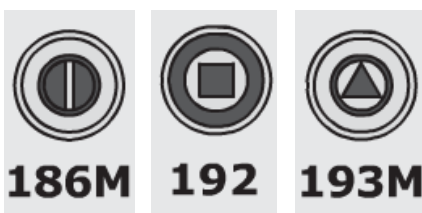
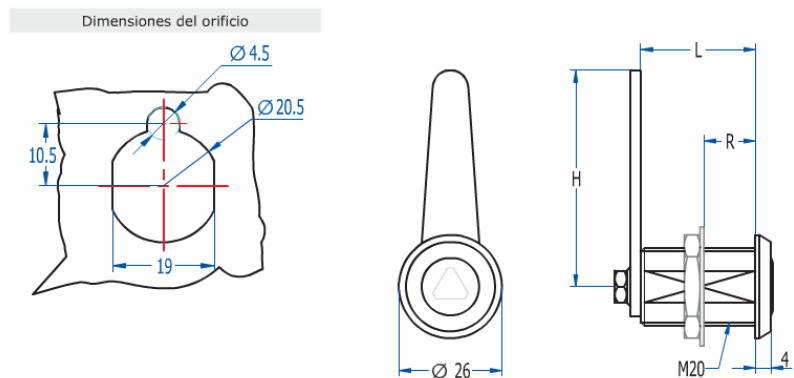
referencias pedido:

referencia		L	R	acabado	
135L	Cerradura 135	18,5	13,5	latón	50
135CR	Cerradura 135	18,5	13,5	níquel	50
135N	Cerradura 135	18,5	13,5	negro	50
135ML	Cerradura 135	32	27	latón	50
135MCR	Cerradura 135	32	27	níquel	50
135MN	Cerradura 135	32	27	negro	50

Cerradura para mueble y buzón con llave geométrica



Cerradura para mueble metálico y madera con llaves de forma geométrica.



referencias pedido:

referencia	forma	L	R	acabado	
186M	destornillador	29	23	cromado	50
192	cuadrado de 8mm		6	cromado	50
193M	triángulo de 8mm	29	23	cromado	50